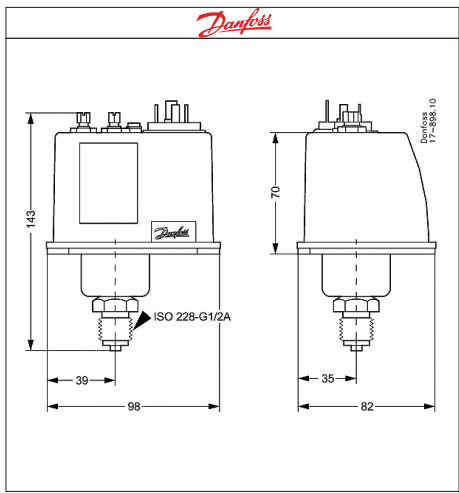




Druckregler / Druckbegrenzer



Druckregler / Druckbegrenzer

Bei BCP-Druckreglern handelt es sich um eine Serie spezieller Druckschalter für die Sicherheits- und Drucküberwachung von Dampf- und Heisswasserkesseln. Im BCP ist ein Mikroschalter als einpoliger Wechsler integriert, bei dem die Kontaktstellung vom Eingangsdruck in Bezug auf den eingestellten Schwellenwert abhängt.

DIN-Gerätesteckdose befestigt an Regleroberteil für einfache elektrische Verdrahtung.

Einpoliger Wechselschalter (SPDT), Schalter + Alarm.

Schaltpunkteinstellungen über Schraube am Gehäusedeckel.

TÜV-Zulassung.

Gebaut für mindester 250'000 Zyklen, -20/+70° C Umgebungstemperatur, max. 120° C Medium.

Druckbegrenzer (schaltet bei steigendem Druck ab)

Artikel	G1	Bereich	Δ		Max. Druck	VP1
D017B0030	G 1/2	0.1-1.1 bar	0.1 bar	IP 65	6 bar	263.45
D017B0038	G 1/2	0-6 bar	0.4 bar	IP 65	16 bar	263.45
D017B0042	G 1/2	0-10 bar	0.45 bar	IP 65	25 bar	263.45
D017B0046	G 1/2	0-16 bar	1.2 bar	IP 65	32 bar	263.45

Drucküberwachung (schaltet bei fallendem Druck ab)

Artikel	G1	Bereich	Δ		Max. Druck	VP1
D017B0058	G 1/2	0-2.5 bar	0.2 bar	IP 65	10 bar	263.45
D017B0062	G 1/2	0-6 bar	0.4 bar	IP 65	16 bar	263.45
D017B0070	G 1/2	2-16 bar	1.2 bar	IP 65	32 bar	263.45